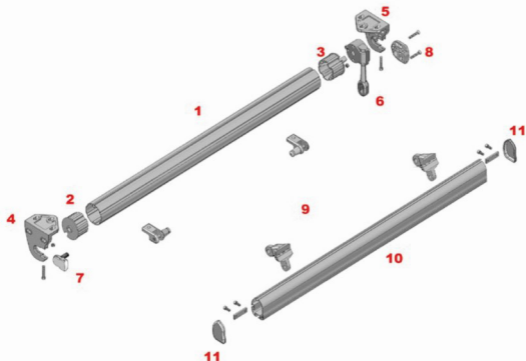


Enganche Baranda

Despiece - Stor Arm parts - Pièces de Bras Stor - Komponenten der Arm Stor



- 1: Tubo de enrolla
- 2: Casquillo sin punta
- 3: Casquillo punta máquina
- 4: Soporte jaraba izquierdo
- 5: Soporte jaraba derecho
- 6: Máquina
- 7: Acople punta
- 8: Acople máquina
- 9: Juego enganche baranda**
- 10: Perfil carga cazoría
- 11: Tapones perfil de carga



- 1: Rolling tube
- 2: Valve holder without point
- 3: Point Machine valve holder
- 4: Left Jaraba support
- 5: Right Jaraba support
- 6: Machine
- 7: Point coupling
- 8: Machine coupling
- 9: Stor arms kit
- 10: Cazorla Load profile
- 11: Load profile plugs



- 1: Tube déroulement
- 2: Douille sans axe
- 3: Douille machine pointe
- 4: Support jaraba gauche
- 5: Support jaraba droit
- 6: Machine
- 7: Raccord pointe
- 8: Raccord machine
- 9: Jeu bras stor
- 10: Profil de charge cazoría
- 11: Cache profil de charge



- 1: Tuchwalze
- 2: Buchse ohne Stift
- 3: Buchse Stift/Maschine
- 4: linker Halter Jaraba
- 5: Rechter Halter Jaraba
- 6: Getriebe
- 7: Ankopplung Stift
- 8: Ankopplung Getriebe
- 9: Armsatz stor
- 10: Fallstange cazoría
- 11: Fallstangelabdeckung